



Analytická váha AS 520.R2 PLUS

WL-104-0186

Viac informácií na webovej stránke
radwag.com/en/info,w1,N7Z



Použitie výkresy, fotografie a grafika slúžia len na ilustračné účely.

Funkcie



Autotest



Dávkovanie



Percentuálne váženie



Sčítavanie



Počítanie dielov



Uzamknutie max



Varianty jednotiek



Štatistiky



Kontrolné váženie



Váženie pod miskou



Postupy GLP



Váženie zvierat



Stanovenie hustoty

Dátový list

Metrologické parametre

Maximálna kapacita [Max]	520 g
Minimálne zaťaženie	-
Rozlíšenie [d]	0,1 mg
Overovacia jednotka [e]	-
Rozsah tarovania	- 520 g
Štandardná opakovateľnosť [max. 5 %]	0,08 mg

Metrologické parametre	
Štandardná opakovateľnosť [Max]	0,25 mg
Štandardná minimálna hmotnosť (USP)	160 mg
Štandardná minimálna hmotnosť (U=1%, k=2)	16 mg
Prípustná opakovateľnosť [max. 5 %]	0,12 mg
Prípustná opakovateľnosť [Max]	0,4 mg
Linearita	±0,6 mg
Čas stabilizácie	2,5 s
Úprava	interný (automatický)
Trieda OIML	-
Fyzikálne parametre	
Systém vyrovnávania	manuál
Displej	5,3" LCD displej (podsvietený)
Dvere vážiacej komory	manuál
Komponenty dodávky	Váha, vážiaca miska, kryt vážiacej misky, spodný kryt, napájací zdroj.
Rozmery vážiacej misky	ø100 mm
Rozmery balenia Š x H x V	490 x 400 x 520 mm
Čistá hmotnosť	7,3 kg
Celková hmotnosť	8,5 kg
Stavebníctvo	
Trieda ochrany	IP43
Komunikačné rozhranie	
Komunikačné rozhranie	2×RS232 ¹ , 2×USB-A (vymeniteľné), USB-B, Wi-Fi (voliteľné)
Elektrické parametre	
Spotreba energie max.	3 W
Podmienky prostredia	
Prevádzková teplota	+10 – +40 °C
Relatívna vlhkosť	40 % – 80 %

Opakovateľnosť je vyjadrená ako štandardná odchýlka z 10 cyklov váženia.

Čas stabilizácie závisí od okolitých podmienok a dynamiky zaťaženia vážiacej misky; špecifikované pre profil FAST.

* Spotreba energie závisí od konfigurácie terminálu, ako aj od počtu a typu pripojených externých zariadení.

1 Skenery čiarových kódov, ktoré sú dostupné ako príslušenstvo k váham, komunikujú s prístrojom výlučne cez rozhranie RS232.

* Wi-Fi® je registrovaná ochranná známka spoločnosti Wi-Fi® Alliance.



Príslušenstvo (za príplatok)

Antivibračné stoly

Držiaky na laboratórne banky

Napájacie adaptéry

Napájacie káble do zásuvky zapalovača cigariet

Puzdro na úschovu váh

Káble RS 232, RS 485

Displeje

Ochranný kryt pre váhy

SADA na stanovenie hustoty
USB kábel (váha - tlačiareň)
Profesionálne vážiace stoly
Skenery čiarových kódov
Držiaky na skúmavky a filtre,
Pracovná stanica na kalibráciu pipiet

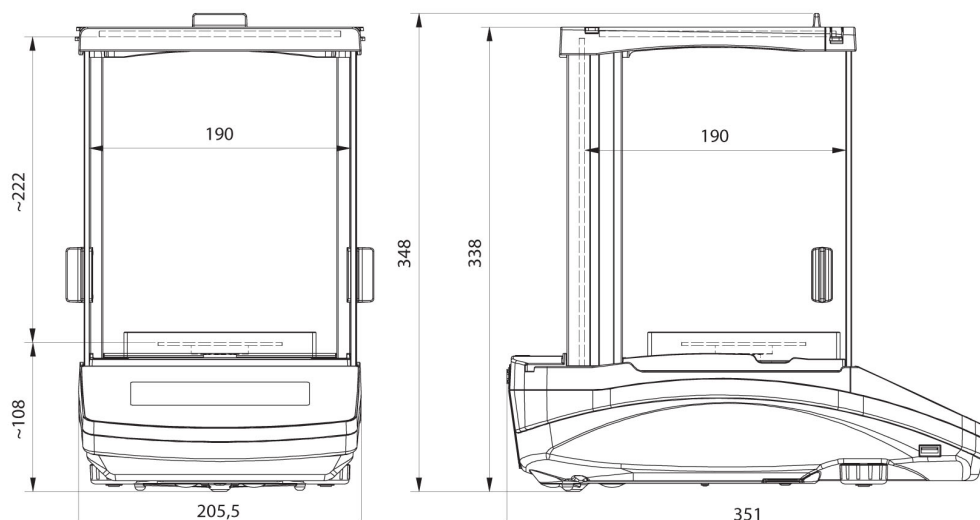
Vážiace misky
Antistatický ionizátor
Tlačiareň účteniek
Váženie pod miskou
Káble RS 232 (váha - tlačiareň)

Softvér (za príplatok)

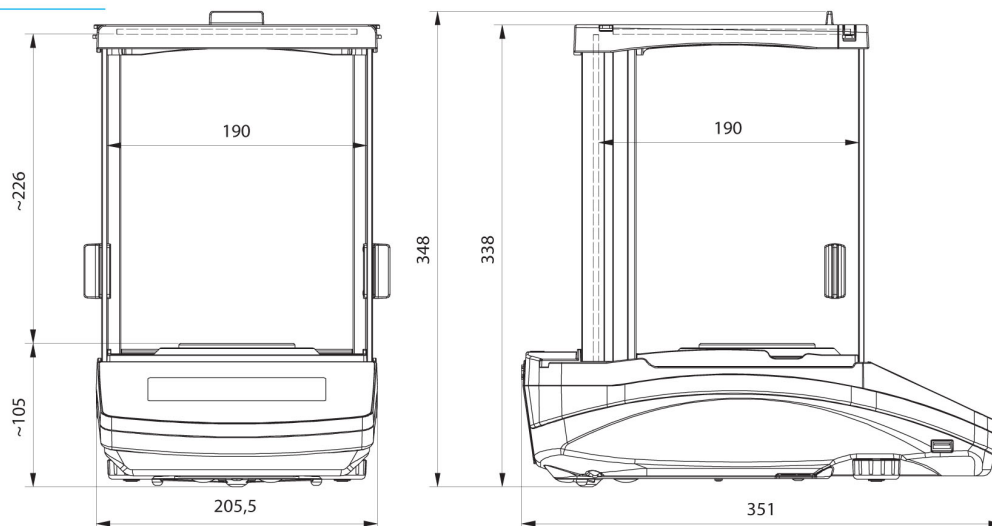
- Kľúč RAD [WX-010-0005]
- Čítačka Alibi [WX-010-0114]
- Vývojové štúdio RADWAG [WX-010-0104]

- R-Panel [WX-010-0187]
- R-Lab [WX-010-0080]

Rozmery zariadenia Š x H x V



AS R2, d = 0.01 mg



AS R2, AS R1 d = 0.1 mg